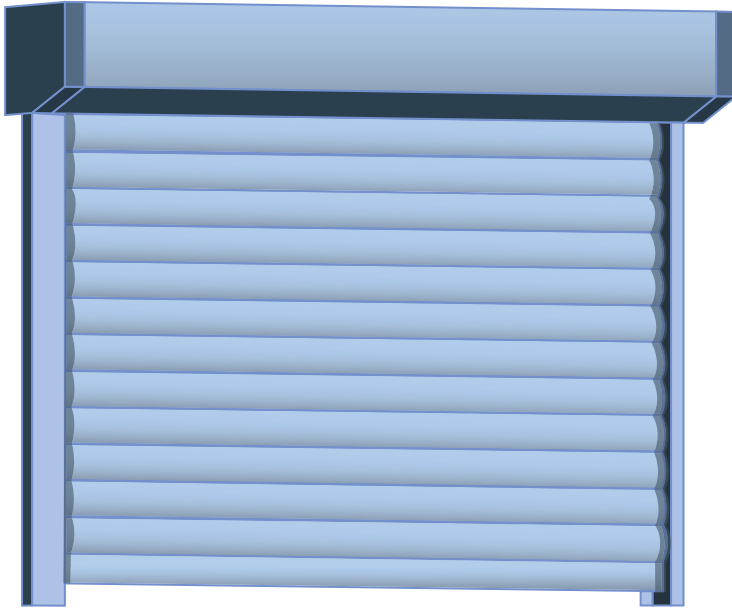


ROLLING SHUTTERS

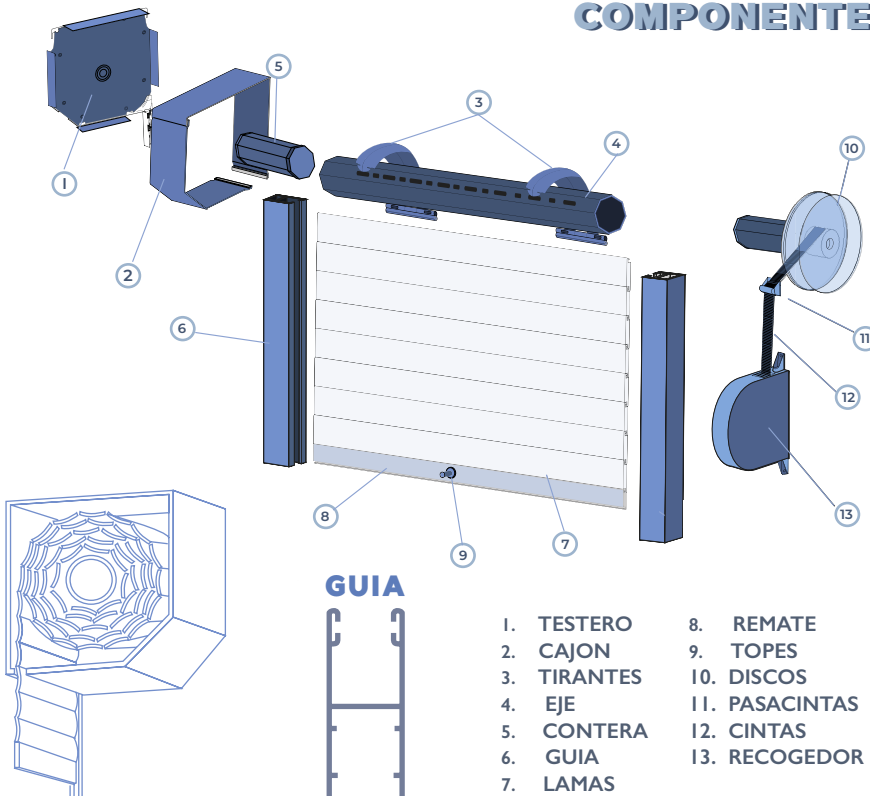
CON RECOGEDOR



Las **Rolling Shutters** son **Persianas Enrollables** de alta calidad diseñadas para ofrecer máximo **confort, seguridad y funcionalidad** en cualquier espacio. Su estructura completamente sellada aísla eficazmente el **calor y ruido exterior**, brindando **control total de la luz** logrando desde **oscuridad total** hasta una suave entrada de luz natural.

Integran un sistema de seguridad que evita el levantamiento y refuerza la protección contra allanamientos.

COMPONENTES



GUIA

- | | |
|-------------|----------------|
| 1. TESTERO | 8. REMATE |
| 2. CAJON | 9. TOPES |
| 3. TIRANTES | 10. DISCOS |
| 4. EJE | 11. PASACINTAS |
| 5. CONTRERA | 12. CINTAS |
| 6. GUIA | 13. RECOGEDOR |
| 7. LAMAS | |



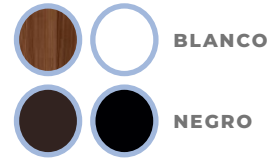
LAMAS

Hechas de aluminio perfilado con relleno de poliuretano, brindan aislamiento **térmico y acústico**, además de resistir la abrasión solar, conservando su color y brillo.

AISLUM 45C MM

2700 X 3500 MM

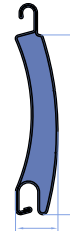
73 KM/H



AISLUM 55E MM

4200 X 4500 MM

92 KM/H



LAMA DE EXTRUSION EXP44 MM PERFORADA

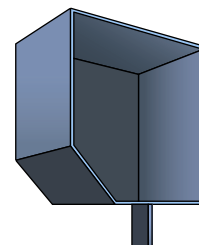
2600 X 2800

112 KM/H



La lama **EXP44 antihuracan** es una solución de **protección avanzada** diseñada para brindar **seguridad y resistencia** ante **condiciones climáticas extremas**, incluyendo huracanes, tormentas tropicales y vientos fuertes.

CAJON 45°



Marco inclinado que optimiza la luz, con un diseño discreto y estético.

- 180 mm
- 205 mm
- 250 mm